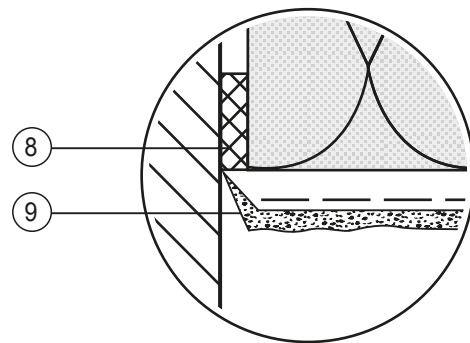
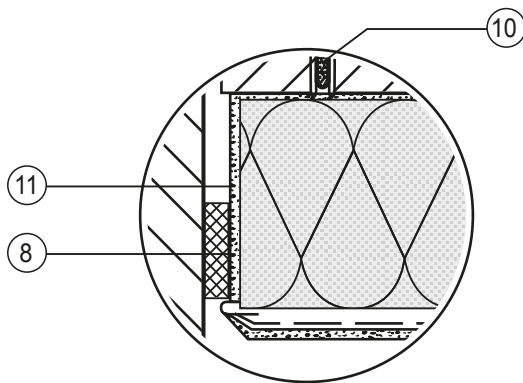
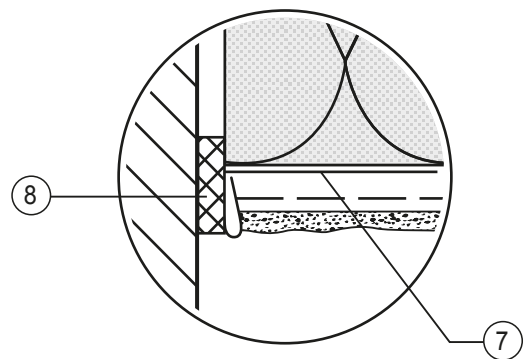
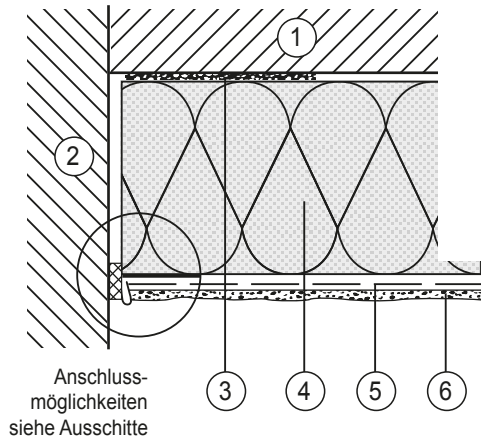


Schlagregendichte Anschlüsse an starre Bauteile – Varianten



- | | | | |
|---|--|----|-----------------------------|
| 1 | Wandbildner | 7 | Putzabschlussprofil |
| 2 | Starres Bauteil | 8 | ZEROTHERM Fugendichtband |
| 3 | ZEROTHERM 300 Klebe- und Amierungsmörtel | 9 | Kellenschnitt |
| 4 | ZEROTHERM Polystyrolplatte K | 10 | ZEROTHERM Einschlagschraube |
| 5 | ZEROTHERM 300 Klebe- und Amierungsmörtel | 11 | ZEROTHERM Sockel-U-Profil |
| 6 | ZERO Oberputze | | |