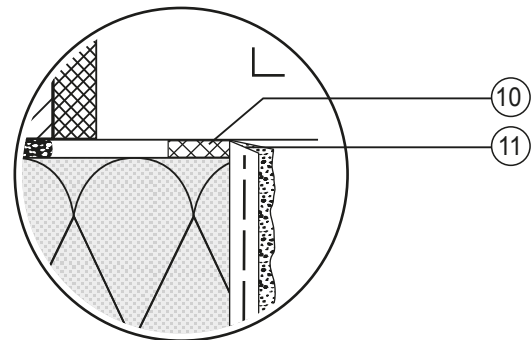
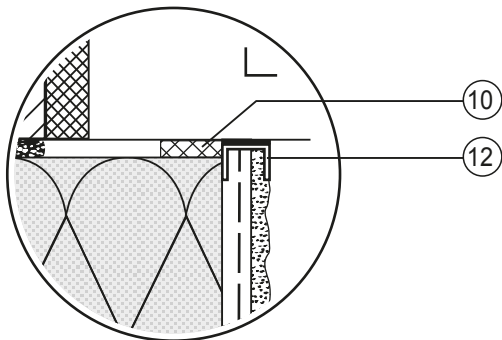
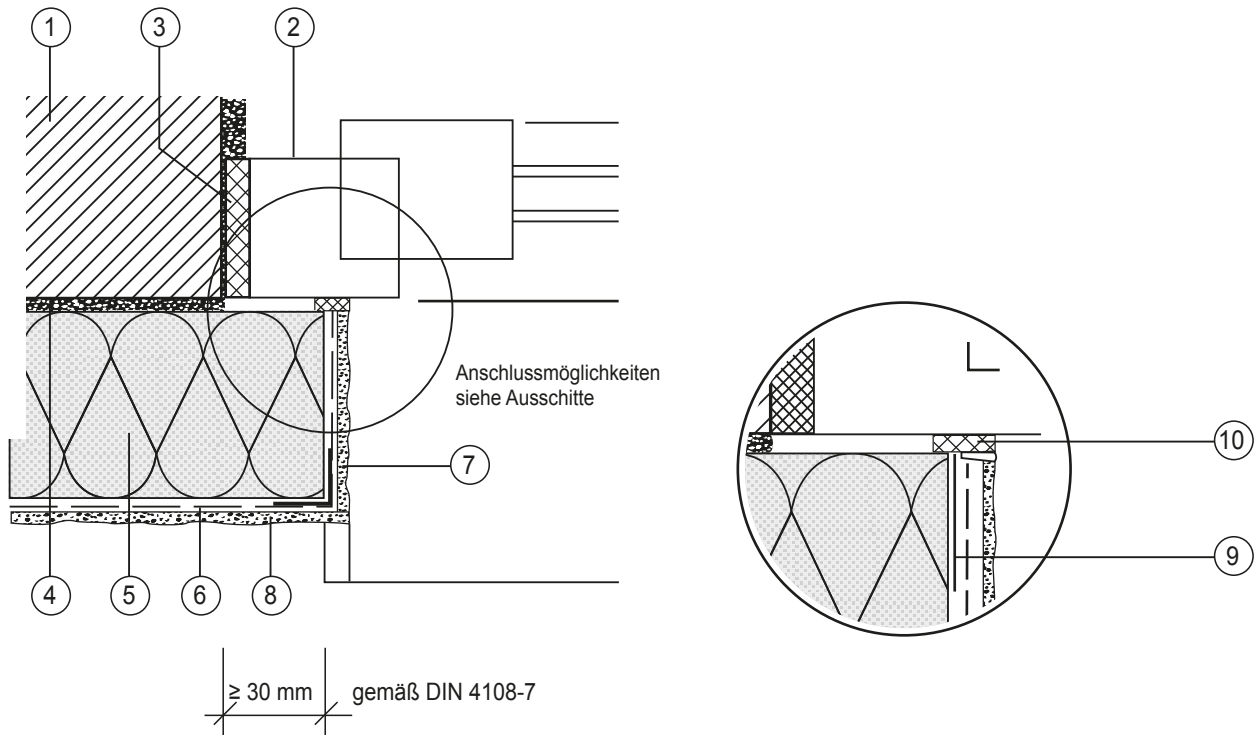


# Schlagregendichte Anschlüsse an Öffnungen (Fenster / Tür bündig Rohbauwand) Varianten



- |   |  |    |                                |
|---|--|----|--------------------------------|
| 1 | Wandbildner                              | 7  | ZEROTHERM Eckschutz mit Gewebe |
| 2 | Fenster-/Türrahmen                       | 8  | ZERO Oberputze                 |
| 3 | Anschluss gemäß DIN 18 355 bzw. 18360    | 9  | Putzabschlussprofil            |
| 4 | ZEROTHERM 300 Klebe- und Amierungsmörtel | 10 | ZEROTHERM Fugendichtband       |
| 5 | ZEROTHERM Polystyrolplatte K             | 11 | Kellenschnitt                  |
| 6 | ZEROTHERM 300 Klebe- und Amierungsmörtel | 12 | ZEROTHERM Anputzleiste         |