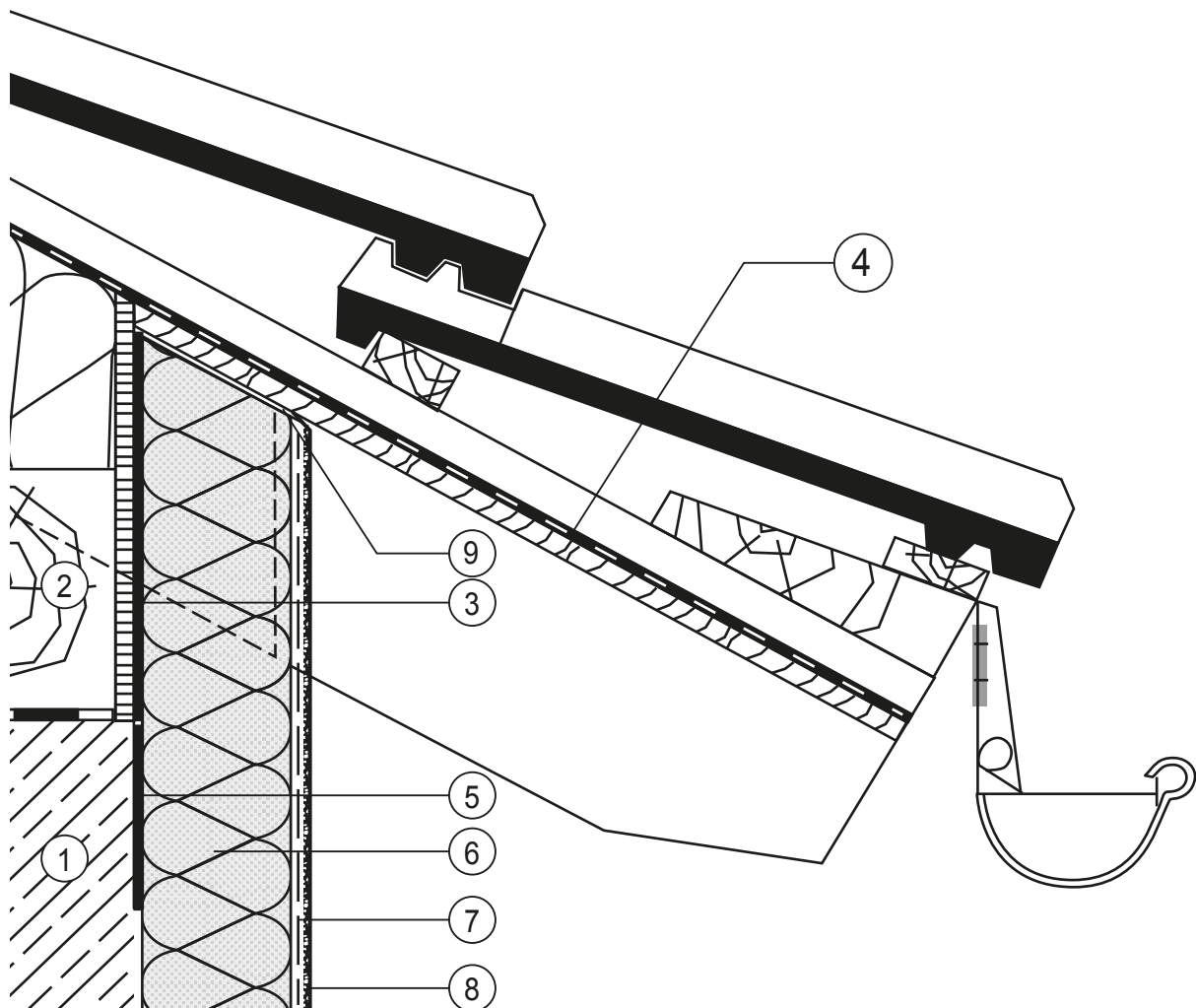


Oberer Anschluss an Traufe bei unbelüftetem Steildach



- 1 Ringanker
- 2 Fußfette
- 3 Auffütterung
- 4 Dachaufbau gemäß Vorschriften
- 5 ZERO THERM 300 Klebe- und Amierungsmörtel

- 6 ZERO THERM Polystyrolplatte K
- 7 ZERO THERM 300 Klebe- und Amierungsmörtel
- 8 ZERO Oberputze
- 9 ZERO THERM Fugendichtband